



МИНИСТЕРСТВО ОБРАЗОВАНИЯ, НАУКИ И МОЛОДЕЖИ РЕСПУБЛИКИ КРЫМ

**Государственное бюджетное образовательное учреждение высшего образования
Республики Крым
«Крымский инженерно-педагогический университет имени Февзи Якубова»
(ГБОУВО РК КИПУ имени Февзи Якубова)**

Кафедра технологии машиностроения

СОГЛАСОВАНО

Руководитель ОПОП

_____ Э.Р. Ваниев

14 марта 2024 г.

УТВЕРЖДАЮ

Заведующий кафедрой

_____ Э.Р. Ваниев

14 марта 2024 г.

МЕТОДИЧЕСКИЕ РЕКОМЕНДАЦИИ

по «Проектированию металлорежущих инструментов»

направление подготовки

**15.03.05 Конструкторско-технологическое обеспечение машиностроительных
производств**

профиль «Программа широкого профиля»

факультет инженерно-технологический

Симферополь, 2024 г.

Лист согласования
методических рекомендаций
по проектированию металлорежущих инструментов

Составитель методических рекомендаций

_____ А.И. Алиев, канд. техн. наук
(подпись) (инициалы, фамилия, должность, ученая степень, звание (при наличии))

Методические рекомендации рассмотрены и одобрены на заседании кафедры
технологии машиностроения
(протокол от « 05 » 03 2024 г. № 8)

Заведующий кафедрой _____ Э.Р. Ваниев
(подпись) (инициалы, фамилия)

Методические рекомендации рассмотрены и одобрены на заседании УМК
факультета инженерно-технологического
(протокол от « 14 » 03 2024 г. № 4)

Председатель УМК _____ Э.Р. Шарипова
(подпись) (инициалы, фамилия)

Методические рекомендации рекомендованы к использованию ученым
советом факультета инженерно-технологического
(протокол от « 19 » 03 2024 г. № 8)

Председатель ученого совета факультета _____ А.И. Алиев
(подпись) (инициалы, фамилия)

Введение

Курсовой проект выполняется в рамках изучения дисциплины «Проектирование металлорежущих инструментов». К началу работы над каждой частью студент должен владеть теоретическим материалом, в объеме программы дисциплины. Курсовой проект состоит из трех частей:

1. Определение типоразмера и разработка конструкции токарного стандартного твердосплавного резца.
2. Расчет и разработка конструкции фасонного резца.
3. Проектирование червячной шлицевой фрезы.

Выполнение каждой части проекта следует начинать с обработки исходных данных.

Номер варианта задания определяется по списку журнала группы.

Затем следует внимательно изучить общие сведения о металлорежущем инструменте и последовательность расчета металлорежущего инструмента и лишь после этого приступить к выполнению расчета всех параметров инструмента с необходимыми проверками и рабочего чертежа инструмента (в третью часть работы входит еще схема графического профилирования фасонного резца).

К оформлению курсового проекта предъявляются следующие требования.

Пояснительная записка должна содержать:

- общую часть: исходные данные и чертеж профиля обрабатываемой поверхности с указанием всех размеров и их предельных отклонений. Перевод буквенных обозначений предельных отклонений в численные нужно выполнять по таблицам ГОСТ 25347–32 (СТ СЭВ 144-75) [1, с.79 – 142];

- расчет токарного резца;
- расчет фасонного резца;

– расчет червячной шлицевой фрезы.

Пояснительная записка оформляется на листах формата А4 (210x297) по форме 5а (ЕСКД, ГОСТ 2.106-66). Титульный лист по образцу, приведенному в прил. 1.

Чертежи инструментов выполняются в полном соответствии со стандартами ЕСКД с указанием всех размеров, предельных отклонений и технических требований, необходимых для изготовления инструмента.

Методические указания выполнения задания 1

Определение типоразмера и разработка конструкции токарного стандартного твердосплавного резца.

Практическое значение задания 1 - получить навык работы с государственными стандартами на металлорежущий инструмент, навык выбора стандартного инструмента для заданных условий применения, в том числе типоразмера инструмента, марки твердого сплава, геометрических параметров режущей части, технических условий и навык выполнения рабочих чертежей инструмента по данным стандарта. В данном подразделе приведены общие сведения об инструментах включенных в задание 1 и методические указания выполнения этого задания.

1.1. Инструмент стандартный и специальный. На большинство видов металлорежущего инструмента разработаны государственные стандарты. Такой инструмент называется стандартным. Чаще всего на металлорежущий инструмент разрабатываются два вида государственных стандартов: а) на конструкции и размеры; б) на технические требования.

Однако из-за большого разнообразия охватить все виды инструмента государственными стандартами невозможно.

Поэтому предприятия сами разрабатывают различные конструкции отсутствующих в стандартах типоразмеров инструмента, который называется **специальным**.

На специальный и стандартный инструмент (изготавливаемый для своих нужд при отсутствии централизованных поставок) предприятия выпускают СТП (стандарт предприятия). Если на одном из предприятий отрасли организуется централизованное изготовление определенного вида инструмента для других предприятий, то на такой инструмент разрабатывается отраслевой стандарт (ОСТ). Следует учитывать, что любой инструмент изготавливаемый предприятием для своих нужд следует рассматривать как специальный.

Основной объем стандартного инструмента выпускается инструментальными заводами в условиях крупносерийного производства на специальном оборудовании. В сравнении с аналогичным инструментом, изготавливаемым партиями в инструментальных цехах заводов, качество первого выше, а стоимость ниже в 2-5 раз.

Поэтому технолог и конструктор инструмента должны ориентироваться на применение в первую очередь стандартного инструмента. При этом желательно назначать инструмент, уже применяемый на данном предприятии при изготовлении другой продукции. Это положение в равной степени относится и к конструкторам машин (изделий), которые должны при разработке конструкций деталей ориентироваться на возможность изготовления их с помощью стандартного режущего инструмента.

Стремление использовать стандартный инструмент объясняется так же тем, что номенклатура металлорежущего инструмента чрезвычайно велика и введение новых позиций специального инструмента или ранее не применявшегося стандартного усложняет бесперебойное снабжение производства инструментом. Специальный инструмент должен проектироваться только тогда, когда по ряду причин стандартный не может быть применен для обработки заданной детали или он не обеспечивает требуемого качества и производительности.

1.2. Резцы токарные твердосплавные. Наиболее распространенным инструментом являются токарные твердосплавные резцы общего назначения. На рис. 1.1-1.7 показана часть таких резцов из государственных стандартов, включенных в исходные данные к заданию 1. Все приведенные конструкции резцов можно разделить на две группы. Первая группа (рис.1.1-1.4) - резцы с напаянными пластинами. У этих резцов пластина из твердого сплава 1 (рис.1.1) на установке ТВЧ (токов высокой частоты) при температуре 1000-1100°C припаивается к державке 2 из стали 40X припоем на основе меди.

После пайки выполняется заточка резца по передней и задней поверхности.

Такие резцы имеют следующие три серьезных недостатка:

-после пайки из-за различных коэффициентов линейного расширения твердого сплава в стали (соответственно, $4,5+5,5 \times 10^{-6}$ и $10,5+12,0 \times 10^{-6} \text{ } ^\circ\text{C}^{-1}$) в твердосплавной пластине могут появляться напряжения, ведущие к образованию трещин и разрушению пластины;

-кажущаяся экономия от возможности применения таких резцов повторно после переточки в большинстве случаев не реализуется, так как после первого периода стойкости сколы на пластинах часто достигают такой величины, что переточка резца становится невозможной или слишком трудоемкой; само наличие операции переточки удорожает эксплуатацию инструмента;

- после переточки напряжения в твердосплавной пластине возрастает, и вероятность поломки резца увеличивается; это затрудняет обеспечение стабильной стойкости инструмента, особенно на станках с ЧПУ (числовым программным управлением) и на автоматических линиях.

Рассмотренные выше конструкции твердосплавных резцов следует считать устаревшими. Однако до замены их на большинстве операций резцами новой конструкции они еще определенное время будут находить применение в промышленности.

Резцы новой конструкции составляют вторую группу, показанную на рис. 1.5, 1.6. Это резцы с механическим креплением твердосплавных неперетачиваемых многогранных пластин. У данных резцов после затупления одной грани пластина поворачивается, а после износа по всем граням заменяется новой. Резцы такой конструкции лишены указанных выше недостатков и обеспечивают как значительную экономию времени на замену инструмента, так и стабильную стойкость.

Последнее достигается за счет, более полного пользования свойств твердых сплавов.

Заточенные и доведенные на заводах - изготовителях многогранные твердосплавные пластинки закрепляются на державках различными способами. На рис. 1.5 показан наиболее распространенный способ механического, крепления твердосплавной четырехгранной пластины 4 с задними углами. Такая пластина не имеет центрального отверстия,

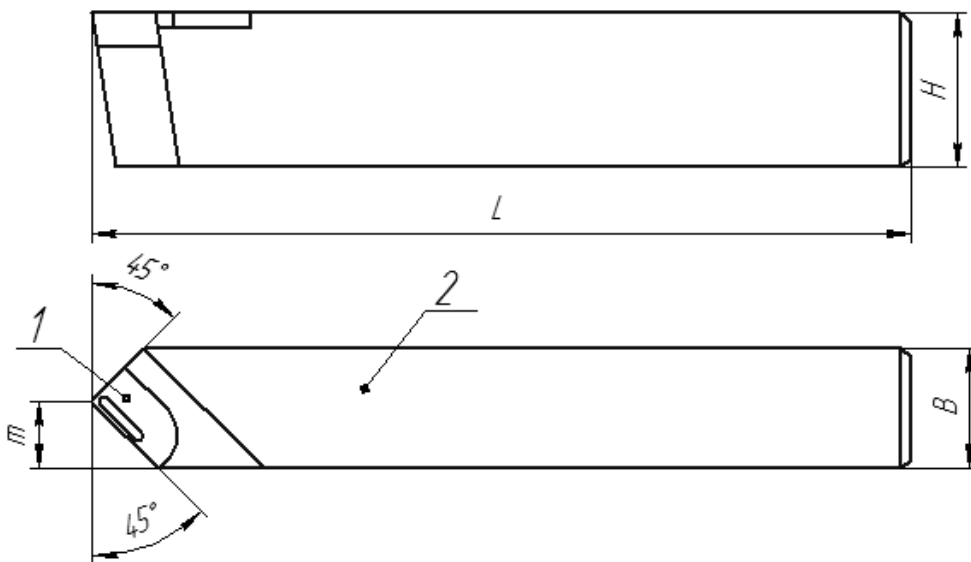


Рис. 1.1. Резец токарный проходной прямой с пластиной из твердого сплава (ГОСТ 18878-73):

1-пластина из твердого сплава; 2-державка.

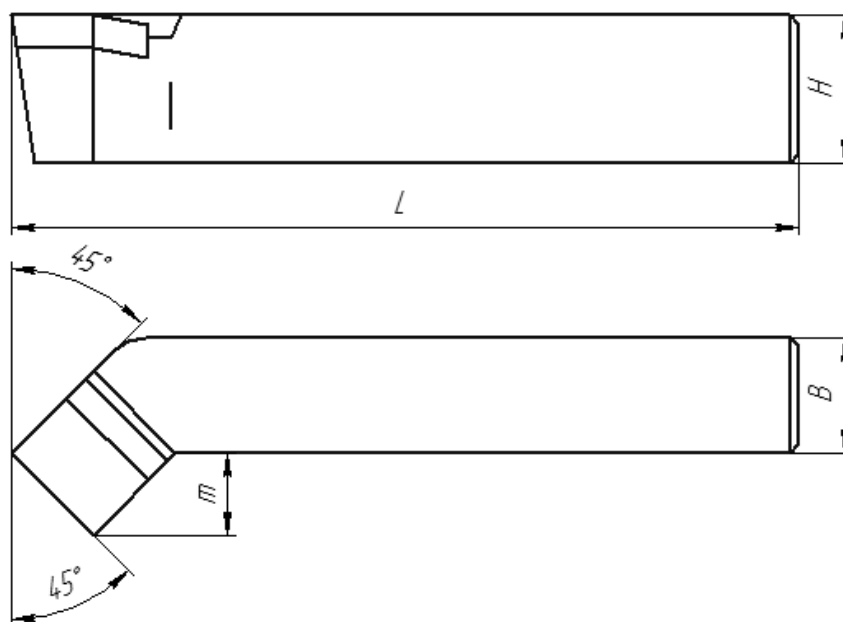


Рис. 1.2. Резец токарный проходной отогнутый с пластинкой и твердого сплава (ГОСТ 18877-73).

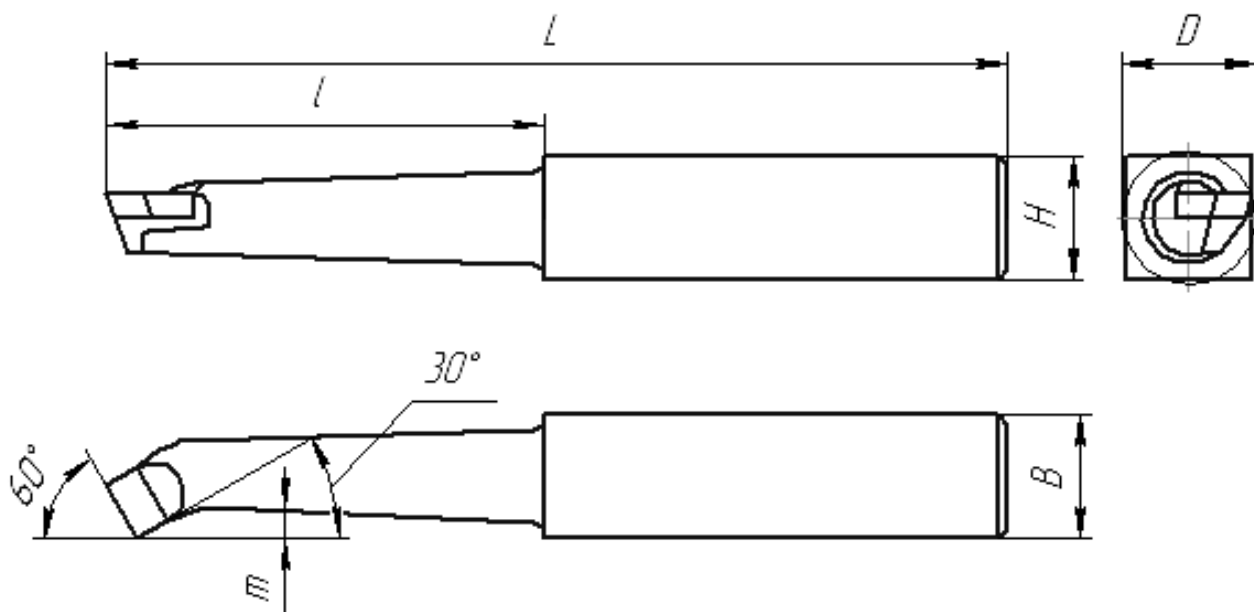


Рис. 1.3. Резец токарный расточной с пластинкой из твердого сплава для обработки сквозных отверстий (ГОСТ 18882-73).

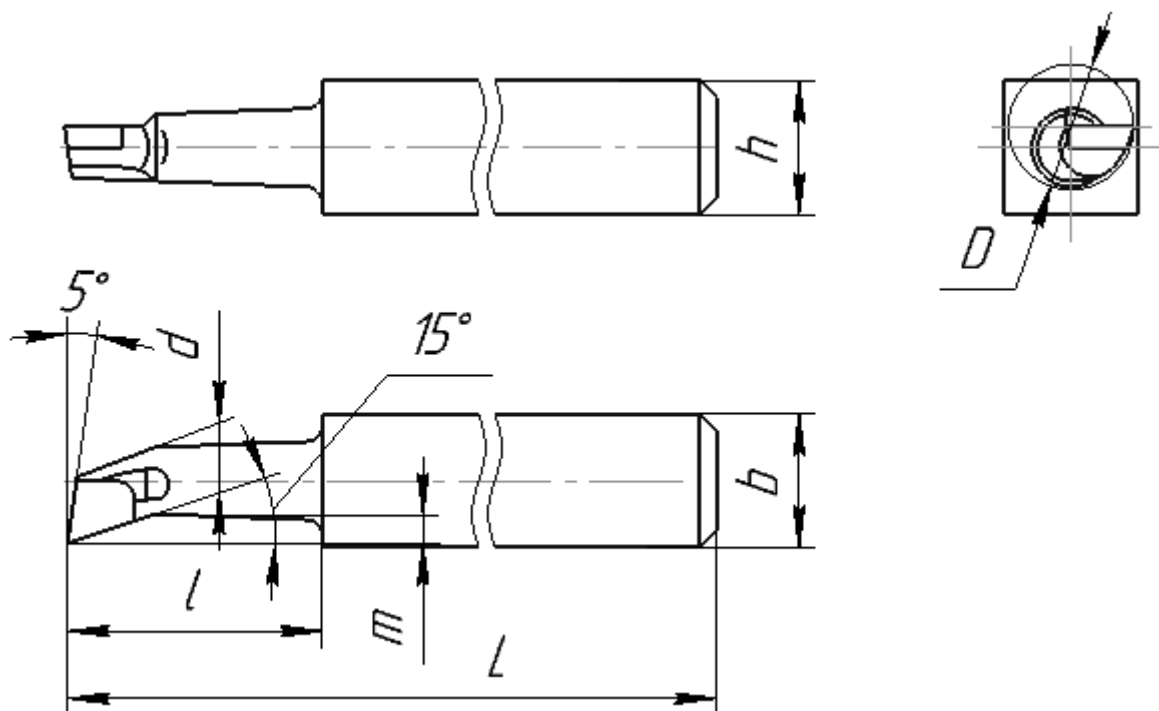


Рис. 1.4. Резец токарный расточной с пластинкой из твердого сплава для обработки глухих отверстий (ГОСТ 18883-73).

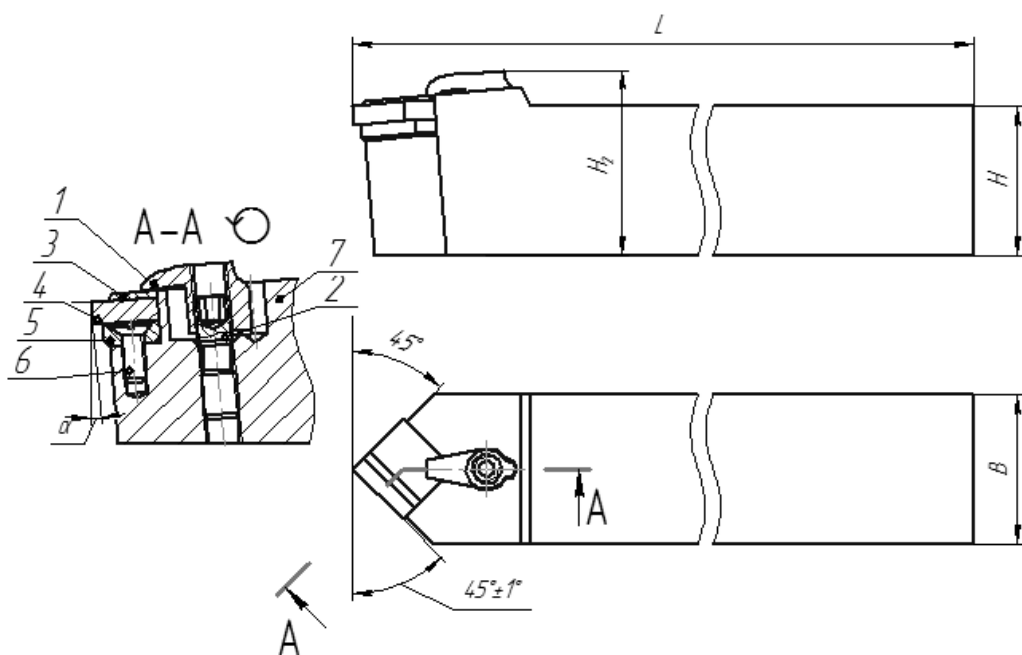


Рис. 1.5. Резец токарный сборный проходной с механическим креплением четырехгранной твердосплавной пластины (ГОСТ 26611-85).

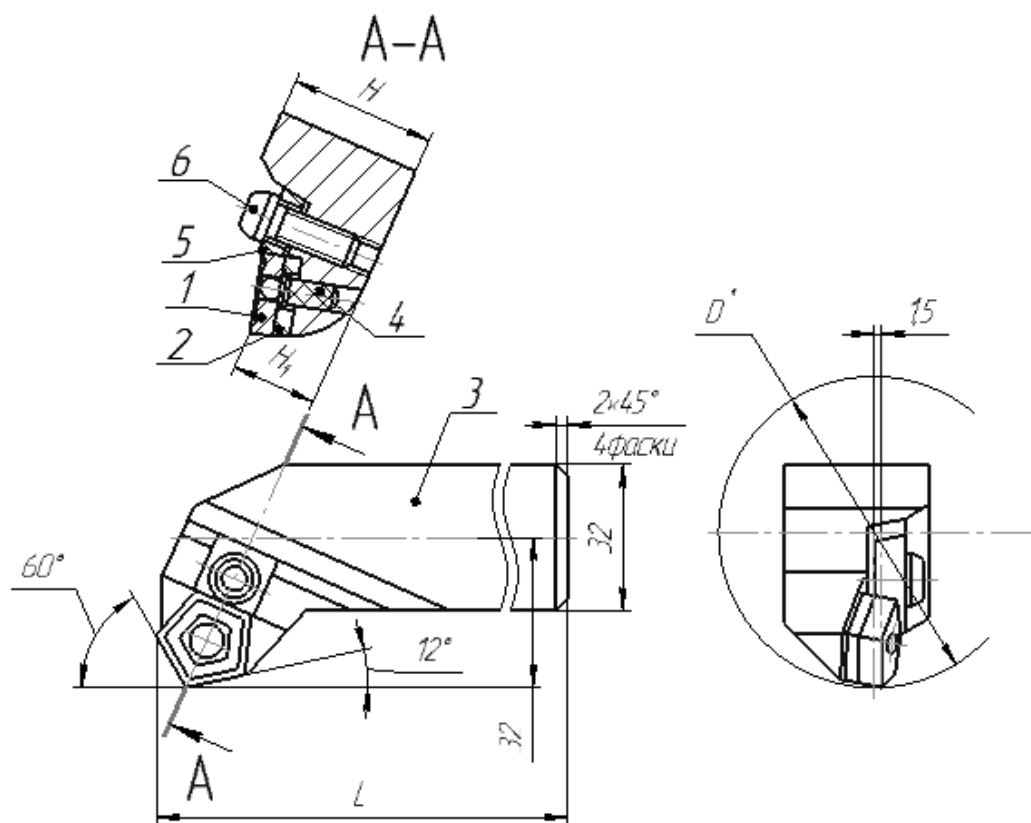


Рис. 1.6. Резцы токарные сборные расточные с механическим креплением многогранных твердосплавных пластин (ГОСТ 20874-75): для расточки сквозных отверстий

размещается в фигурном пазу державки и прижимается к опорной пластине 5 через накладной твердосплавной стружколом 3 прихватом 1. Винт 2 на торцах имеет шестигранные отверстия под ключ и два участка - с левой и правой резьбой. Такой винт называется дифференциальным. При вращении он обеспечивает быстрое закрепление и раскрепление пластины с подъемом прихвата 1, а также более надежное закрепление пластины. От вращения прихват удерживается выступом, входящим в паз на державке.

В резце для растачивания сквозных отверстий (рис. 1.6) показан способ механического крепления твердосплавной пятигранной пластины при помощи клина. Пластину 1 свободно надевают на запрессованный в державку 3 штифт 4. При завинчивании винта 6 клин 5 скользит по опорной стенке державки и прижимает пластинку 1 к штифту и опорной пластине 2. Опорная пластина прижимается к державке буртиком штифта и предохраняет державку от смятия в случае поломки режущей пластины. Опорные пластины изготовляют из твердого сплава ВК8 или ВК 15. Описанным выше способом закрепляются 3, 4, 5, 6 - гранные пластины с центральным отверстием и задним углом равным нулю. Задний угол α на резце получается за счет установки пластины под соответствующий отрицательным углом γ .

Следует учитывать, что во всех рассмотренных конструкциях сборных резцов при точении режущие твердосплавные пластины удерживаются от смещения и силами трения, возникающими на их опорных поверхностях от действия усилий резания.

Идентичность установки неперетачиваемых твердосплавных пластин зависит от степени точности пластин и способа их крепления. Согласно ГОСТ 19086-73 (технические требования) твердосплавные механически закрепляемые пластины для режущего инструмента выпускаются следующих четырех степеней точности: нормальной ($\pm 0,130/0,180$ мм); повышенной ($\pm 0,050/0,100$ мм); высокой ($\pm 0,025$ мм); особо высокой ($\pm 0,013$ мм). Пластины высокой а особо высокой степеней точности применяется преимущественно

для оснощения фрез и расточных головок. В случае применения пластин высокой степени точности при точении валов без подналадки оборудования после замены пластины - обеспечивается рассеивания диаметральных размеров обработанных валов не более 0,1 мм.

Выбор типа резца зависит от применяемого оборудования и выполняемой операции (перехода). При выборе наиболее распространенных проходных резцов следует учитывать, что проходные отогнутые резцы (рис.1.2) могут использоваться и как подрезные. В сравнении с прямыми резцами (рис.1.1) использование отогнутых в ряде случаев сокращает номенклатуру применяемого инструмента и упрощает наладку оборудования.

1.3. Исходные данные. Содержание и исходные данные Вашего варианта задания приведены в таблицах вариантов заданий указан государственный стандарт, из которого нужно выбрать требуемый типоразмер резца. Однако в стандарте приведены лишь конструкция и размеры заданного типа резцов. Типоразмер резца, требуемую марку твердого сплава, а для напайных резцов и угол врезки пластины, форму заточки режущей части. Вы должны назначить, исходя из заданных условий применения резца. На практике полученные Вами данные будут указаны в заказе инструментальному заводу - изготовителю резцов и предприятие - потребитель резцов получит их оснащенными требуемой маркой твердого сплава. Требуемая форма заточки режущей части резцов с напаянными пластинками будет выполнена предприятием - потребителем по Вашему чертежу. Таким образом полученный стандартный резец с напаянными пластинками до заточки является в какой-то мере полуфабрикатом.

По условиям задания резец применяется на операционном токарном или расточном станке. Это означает, что обработка детали при указанных глубине резания и подаче выполняется за один проход на настроенном или специальном токарном (расточном) станке.

Проектирование специального или назначение стандартного

инструмента конструктором производится после того как технологом определены последовательность и содержание операций, типы инструмента, рассчитаны режимы резания и из операционной карты механической обработки можно получить следующие исходные данные.

- марку обрабатываемого материала и твердость заготовки;
- профиль и размеры заготовки на данной операции;
- модель станка;
- марку смазочно-охлаждающей жидкости (СОЖ);
- требования к выполнению операции;
- глубину резания;
- режимы обработки (подача, число оборотов в минуту инструмента или детали, скорость резания).

Располагая этими исходными данными, конструктор инструмента должен дать качественные оценки условиям эксплуатации инструмента в жесткости системы СПИЗ на данной операции. Эти оценки необходимы для правильного выбора инструментального материала и прогнозирования стойкости инструмента.

В зависимости от вида и формы заготовки при точении и растачивания условия эксплуатации твердосплавного инструмента (характер процесса резания) могут быть благоприятными, менее благоприятными и тяжелыми. Тяжелые условия эксплуатации инструмента имеет место в следующих случаях: при черновом точении (растачивании) отливок с прерывистыми поверхностями по корке (неравномерное сечение среза, прерывистое резание с ударами, абразивный износ инструмента литейной коркой); получистовое и чистовое точение (растачивание) при прерывистом резании (резание с ударами). Условия эксплуатации инструмента менее благоприятны при непрерывном резаний, но неравномерном сечении среза (чистовая обработка отливок или заготовок, полученных отливкой, обработка заготовок с большими биениями обрабатываемых поверхностей после чернового точения и большинство случаев обработки отливок). При получистовом и

чистовом точении (расточивании) с равномерным сечением среза и непрерывном резании условия эксплуатации твердосплавного инструмента в большинстве случаев благоприятны, если жёсткость системы СПИЗ, обеспечивает работу без значительных вибраций.

Известно, что жесткость системы СПИЗ характеризуется величиной суммарных отжатий ее элементов под действием сил резания и моментов инерции неуравновешенных масс. Вибрации, возникающие при недостаточной жесткости системы СПИЗ являются причинами постепенного хрупкого износа (выкашивание, сколов) режущих кромок твердосплавного инструмента. Жесткость системы СПИЗ следует прогнозировать как неудовлетворительную в следующих случаях:

- а) при максимальной загрузке приводов универсального оборудования или автоматов и полуавтоматов общего назначения;
- б) при расточивании глубоких отверстий и точении длинных валов;
- в) при обработке тонкостенных деталей сложной конфигурации;
- г) при значительной длине режущих кромок фасонных резцов.

В остальных случаях и зависимости от степени влияния указанных выше факторов жесткость и виброустойчивость системы СПИЗ может быть нормальной или повышенной.

Несмотря на то, что назначение стандартного или проектирование специального инструмента конструктором в известной мере predetermined расчетами технолога, результат работы конструктора могут оказать существенное влияние на изменение технологии. Обеспечение рассчитанной производительности оборудования, требуемого качества деталей и стойкости инструмента зависят от технически грамотных и согласованных решений как технолога, так и конструктора инструмента.

Исходя из вышеизложенного, чтобы сделать решение поставленных в задании 1 вопросов определенным в исходные данные введены следующие ограничения (см. табл. Вашего варианта):

- предполагается, что технологом правильно выбран тип инструмента,

рассчитаны режимы резания и назначено оборудование обеспеченное требуемое качество детали (шероховатость поверхностей, точность) и производительность;

- условия эксплуатации инструмента и жесткость системы СПИЗ известны.

Рассмотренные выше действия конструктора, предшествующие непосредственно проектированию инструмента, называются проработкой исходных данных (проработкой технического задания). Большинство из них являются общими при проектировании всех видов режущего инструмента.

1.4. Последовательность выполнения задания. После проработки исходных данных для выполнения задания 1 необходимо:

- назначить марку твердого сплава;
- определить геометрические параметры режущей части резца;
- определить типоразмер резца;
- определить форму твердосплавной пластины;
- используя данные стандарта на конструкцию и размеры, а также стандарта на технические требования, разработать чертеж резца.

Для решения этих вопросов используются методические указания и рекомендации, приведенные в государственных стандартах и нормативно-технической литературе.

Назначение марки твердого сплава зависит от обрабатываемого материала и его твердости, условий эксплуатации инструмента и жесткости системы СПИЗ. Общие рекомендации по выбору марки твердого сплава содержатся в ГОСТ 3882-74 «Сплавы твердые спеченные марки» и в других источниках. В соответствии с исходными данными задания 1 марку твердого сплава рекомендуем назначить по табл. 1.1.

Определение геометрических параметров режущей части является важной задачей, от правильного решения которой зависят стойкость резца и обеспечение дробления стружки при обработке сталей. Инструмент не обеспечивающий завивание и дробление стружка в большинстве случаев

считается неработоспособным. Рекомендация по определению геометрических параметров режущей части резцов (форма заточки) и зависимости от обрабатываемого материала и его прочности, требуемой шероховатости поверхности и жесткости системы СПИЗ приведены в ряде справочников и учебных пособий. Для решения этого вопроса в задании 1 рекомендуем:

а) проработать соответствующий раздел учебника по проектированию режущих инструментов или по теории резания металлов;

б) из приложения 2 "Форма заточки резцов и доводка режущей части к ГОСТ 18877-73 выбрать требуемую форму заточки.

Определение типоразмера проходного стержневого стандартного резца сводятся в основном к определению размеров поперечного сечения его державки. Сечение державки зависят от величины силы: резания которая возрастает увеличением подач, глубины резания и прочности обрабатываемого материала. Минимальные размеры сечений державки могут быть определены по известным формулам расчетов на плоский изгиб или расчетом ее жесткости. Однако сечение державки резца редко находится расчетным путем. Последнее объясняется тем, что определение равнодействующей всех сил резания и центра ее приложения - сложная задача, которая для конкретных условий применения резца может быть решена с той или иной степенью приближения. Поэтому эти способы расчета являются неточными. Кроме того, в большинстве случаев размеры державок при удовлетворении условиям прочности, не всегда обеспечивают требуемую виброустойчивость особенно при прерывистом резании.

По указанным выше причинам необходимое сечение державки определяют на основании опытных данных в зависимости от глубины резания и подачи (сечения срезаемого слоя) [6-12]. Зная из исходных данных величину подачи, глубину резания, обрабатываемый материал и диаметр обрабатываемой поверхности, рекомендуем по табл. 1.2 определить требуемое сечение державка резца – $H \times B$. Данные о прочности

Таблица 1.1.

**Марки твердых сплавов, рекомендуемые для оснащения токарных
резцов в зависимости от условий их применения.**

| Условия эксплуатации инструмента | Жесткость системы СПИЗ | Марка твердого сплава по ГОСТ 3882-74 | | |
|--|------------------------------|---|---|------------------------|
| | | Обрабатываемый материал | | |
| | | Титан, нержавейка, и жаропрочные стали (сплавы) | Конструкционные, легированные, инструментальные стали | Чугун, цветные металлы |
| 1. Черновое точение (расточивание) по корке: а) при неравномерном сечении среза и прырывистом резании | Повышенная | ВК10-ОМ | T5K10 | ВК8 |
| | Нормальная | ТТ10К8-Б | T5K10 | ВК8 |
| | Недостаточная | ТТ7К12 | T5K12 | ВК8 |
| б) при неравномерном сечении среза и непрерывном резании | Повышенная | ВК8 | T15K6 | ВК4 |
| | Нормальная | ВК8 | T5K10 | ВК6 |
| | Недостаточная | ТТ7К12 | T5K10 | ВК8 |
| в) при относительно равномерном сечении среза и непрерывном резании | Повышенная | ВК8 | T15K6 | ВК4 |
| | Нормальная | ВК8 | T15K6 | ВК4 |
| | Недостаточная | ВК8 | T14K8 | ВК8 |
| 2. Получистовое и чистовое точение (расточивание): а) при прерывистом резании | Повышенная | ВК10-ОМ | T5K10 | ВК8 |
| | Нормальная | ТТ10К8-Б | T5K10 | ВК8 |
| | Недостаточная | ТТ7К12 | T5K10 | ВК8 |
| б) при непрерывном резании | Повышенная | ВК6-ОМ ** | T15K6 * | ВК6-ОМ |
| | Нормальная | <i>ВК6М</i> ** | T15K6 * | ВК6-ОМ |
| | Недостаточная | <i>ВК8</i> | T5K10 | ВК8 |

* - Возможна замена данного твердого сплава безвольфрамовым, а так же эффективно применение пластин с износостойким покрытием.

** - Возможна замена данного твердого сплава безвольфрамовым.

Таблица 1.2.

Рекомендуемые размеры поперечного сечения державки токарных резцов при черновом и получистовом точении.

| Сечение державки резца Н×В мм. | Диаметр обрабатываемой поверхности, мм. | Чугуны и стали $\sigma_B < 88$ | | | Стали с $\sigma_B = 88+127$ | | | Титановые сплавы | | |
|--------------------------------|---|--------------------------------|---------|---------|-----------------------------|---------|---------|------------------|---------|---------|
| | | Глубина резания t , мм. | | | | | | | | |
| | | 2 | 5 | 10 | 2 | 5 | 10 | 2 | 5 | 10 |
| | | Подача S , мм/об. | | | | | | | | |
| 20×16 | 20 | 0,2-0,3 | - | - | 0,1-0,2 | - | - | 0,2-0,3 | - | - |
| 20×20 | 50 | 0,3-0,4 | 0,2-0,3 | - | 0,2-0,3 | 0,1-0,2 | - | 0,3-0,4 | 0,2-0,3 | - |
| 25×20 | 100 | 0,4-0,5 | 0,3-0,4 | 0,2-0,3 | 0,3-0,4 | 0,2-0,3 | - | 0,4-0,5 | 0,3-0,4 | 0,2-0,3 |
| 25×25 | 200 | 0,5-0,6 | 0,4-0,5 | 0,3-0,4 | 0,3-0,5 | 0,3-0,4 | - | 0,5-0,6 | 0,4-0,5 | 0,3-0,4 |
| 32×20 | 100 | 0,5-0,6 | 0,4-0,5 | 0,3-0,4 | 0,3-0,4 | 0,2-0,3 | - | 0,5-0,6 | 0,4-0,5 | 0,4-0,5 |
| 32×25 | 200 | 0,5-0,7 | 0,5-0,6 | 0,4-0,5 | 0,4-0,5 | 0,3-0,4 | - | 0,6-0,8 | 0,5-0,6 | 0,5-0,6 |
| 32×32 | 500 | 0,6-0,8 | 0,5-0,7 | 0,5-0,6 | 0,5-0,6 | 0,4-0,5 | - | 0,7-0,8 | 0,6-0,7 | 0,6-0,8 |
| 40×32 | 100 | 0,6-0,8 | 0,5-0,6 | 0,4-0,5 | 0,4-0,5 | 0,3-0,4 | - | 0,6-0,8 | 0,5-0,6 | 0,4-0,5 |
| 45×32 | 200 | 0,9-1,2 | 0,8-1,0 | 0,6-0,8 | 0,5-0,6 | 0,4-0,5 | 0,3-0,4 | 0,8-1,0 | 0,6-0,8 | 0,5-0,7 |
| 50×32 | 500 | 1,2-1,5 | 1,0-1,2 | 0,8-1,0 | 0,6-0,7 | 0,5-0,6 | 0,4-0,5 | 1,0-1,2 | 0,8-1,0 | 0,6-0,8 |

Примечание. Для обработки поверхностей большого диаметра применять резцы с большим сечением державки.

обрабатываемого материала в состоянии поставки необходимо определить из справочника. рекомендуем по табл. 1.2 определить требуемое сечение державка резца - Н×В. Данные о прочности обрабатываемого материала в состоянии поставки необходимо определить из справочника.

Для проходных токарных сборных резцов с механическим креплением многогранных твердосплавных пластин из таблиц, указанных в исходных данных стандарта по размерам сечения державки находим обозначения требуемого типоразмера и его размеры.

Для всех резцов с напаянными пластинками типоразмер резца с требуемым сечением державки можно определить только с учетом угла врезки пластинки в державку, так как при одном и том же сечении державки резцы с различным углом врезки пластинки имеют различные обозначения. Стандартные резцы поставляется с углом врезки пластины 0° или $10-12^\circ$ (рис. 1.7).

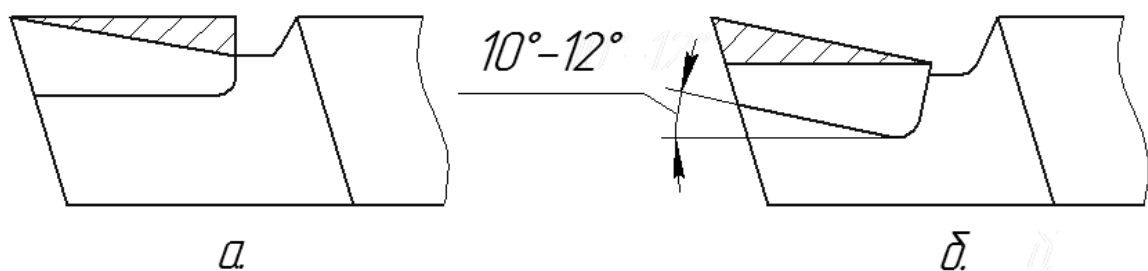


Рис 1.7. Резцы с углом врезки пластинки 0° (а) и $10-12^\circ$ (б).

Угол врезки пластины зависит от формы заточки *режущей* части. Его необходимо выбрать таким образом, чтобы *при* заточке резца сошлифовывался наименьший объем твердого сплава. Это становится ясным из рис. 1.7, где пунктиром отмечены участки передней поверхности, которые необходимо сошлифовать при неправильном назначении угла врезки пластины.

В виду большего вылета на резцедержатели расточные резцы, в сравнении с проходными, имеют меньшую жесткость. Поэтому выбирают резец с наибольшим сечением державки позволяющее растачивать отверстие заданного диаметра. Для этого указанное в исходных данных отверстие принимаем по таблицам стандарта, находим обозначение типоразмер резца, которым можно обрабатывать данное отверстие. Например, допустим растачиваемое отверстие 60 мм; в ГОСТ 18882-73 имеем типоразмеры резцов 2140-0057 и 2140-0082, для которых диаметр наименьшего растачиваемого отверстия 55 мм. Один из этих типоразмеров после определения угла врезки пластины принимаем за искомый.

Определение номера формы твердосплавной пластины не вызывает затруднений так как для каждого типоразмера резца он указан в стандарте на резец. Формы и размеры твердосплавных пластин для всех видов напайных резцов предусмотрены ГОСТ 2209-69 «Сплавы твердые металлокерамические. Изделия для инструментов при обработке резанием металлов и неметаллических материалов. Формы и размеры».

Конструкция и размеры механических закрепляемых твердосплавных пластин предусмотрено рядом стандартов (ГОСТ 19042-73 ГОСТ 19086-73). Эскиз найденной Вами твердосплавной пластины с указанием всех ее размеров из стандарта необходимо привести в пояснительной записке.

Чертеж резца. Располагая полученными данными стандарта на конструкцию и размеры резца и стандарта на технические требования, необходимо выполнить чертеж резца (номер стандарта на технические требования указан в стандарте на конструкцию и размеры).

Для напайных резцов допускается выполнение одного чертежа без спецификации. При этом на чертеже показывается формы и размеры гнезда под пластинку и форма заточки режущей части. Данные о пластинке указываются в технических требованиях. Для вариантов

заданий на резцы с механическим креплением пластин необходимо выполнить сборочный чертеж резца и составить спецификацию. По вариантам задания на закрепляемые в оправках расточные резцы по ГОСТ 9795-73 необходимо выполнить сборочный чертеж оправки с резцом и составить спецификацию.

Методические указания выполнения задания 2.

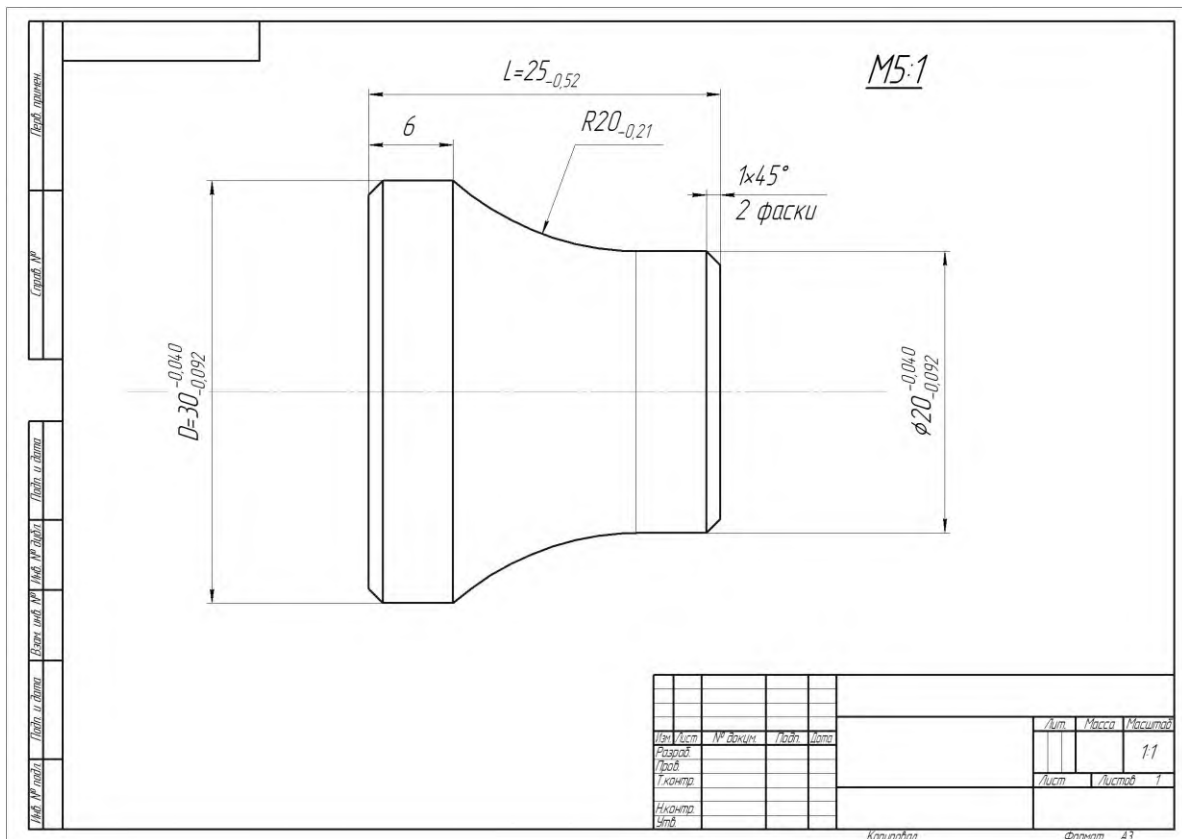
Расчет и разработка конструкции фасонного резца.

1. Определение конструктивных размеров.

Исходные данные

Давайте рассмотрим в качестве примера профилирование круглого фасонного резца с углом наклона режущей кромки $\lambda=0^\circ$ и осью параллельной оси детали. Обрабатываемый материал согласно заданию – сталь 45 ГОСТ 1050-74.

Операционные размеры детали: $De9 = 30_{-0,040}^{-0,040}$; $Rh12 = 20_{-0,21}$; $Lh14 = 25_{-0,52}$; $\varnothing 20e9 \left(\begin{smallmatrix} -0,040 \\ -0,092 \end{smallmatrix} \right)$ мм. Операционными они называются потому, что должны быть получены на этой операции. Остальные размеры можно увидеть на рисунке. Согласно эскиза перехода необходимо также обработать и шейку для настройки отрезного резца на следующей операции.



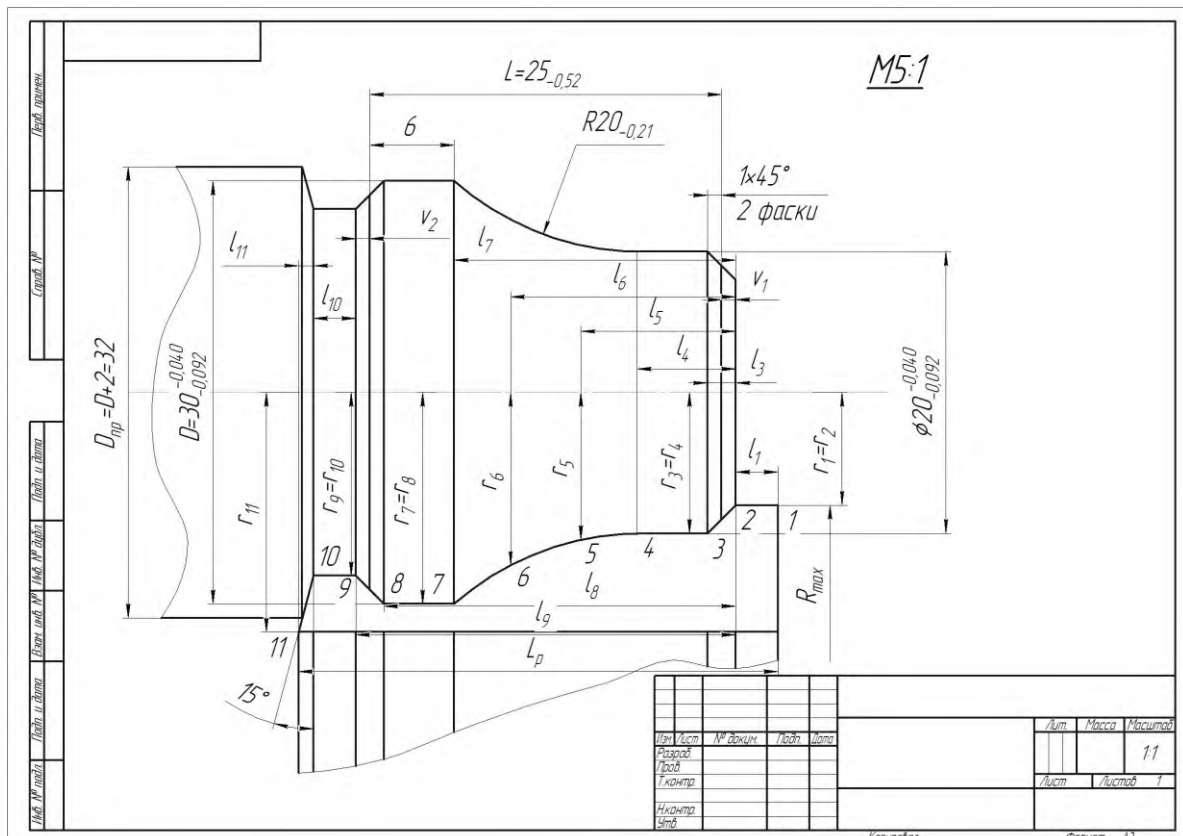
Методика профилирования.

Профилирование фасонного резца включает два основных этапа:

проточить разметочную шейку для отрезного резца. Принимаем $v_1 = v_2 = 1$ мм, ширину отрезного резца (l_{10}) 3мм, угол наклона режущей кромки у прутка – 15° . Оформляем переходы к участкам обрабатывающим фаски, как продолжение фасок. У правого торца выполняем горизонтальный участок (1-2) длиной 3мм, предотвращающий образование на резце опасного с точки зрения травматизма острого угла.

Справа налево нумеруем узловые точки профиля детали и резца. При этом на криволинейном участке назначаем две дополнительные точки с шагом $4 \div 5$ мм для расчетов опорных координат кривой.

Используя формулы для определения элементов геометрических фигур и чертеж детали, находим координаты узловых точек – радиусы и осевые расстояния от линии 2-2. Эта линия принята за осевую базу, так как от нее строится контур основных режущих кромок резца. В номинальных значениях радиусов точных участков детали учитываем одну четвертую часть поля допуска, что обеспечивает получение оптимальных значений производящих размеров (радиусов) резца.



Радиусы узловых точек:

$$r_1 = r_2 = r_3 - (1 + v_1) \cdot \operatorname{tg} 45^\circ = \frac{20}{2} - (1 + 1) \cdot 1 = 8 \text{ мм};$$

$$r_3 = r_4 = \left(\frac{19,960}{2} - \frac{0,052}{2} \right) = 9,967 \text{ мм};$$

при $l_5 = 11 \text{ мм}$ и $l_6 = 16 \text{ мм}$ значения радиусов r_5 и r_6 определяем графически,

$$r_5 = 10,45 \text{ мм}; \quad r_6 = 12,26;$$

$$r_7 = r_8 = \frac{29,960}{2} - \frac{0,052}{2} = 14,967 \text{ мм};$$

чтобы точка 11 не контактировала с прутком принимаем r_{11} на 1 мм больше диаметра прутка

$$r_{11} = \frac{D_{np}}{2} + 1 = \frac{30 + 2}{2} + 1 = 17, \text{ мм}.$$

Осевые координаты:

$$l_1 = 3 \text{ мм}; \quad l_3 = 2 \text{ мм}; \quad l_4 = 7 \text{ мм}; \quad l_5 = 7 + 4 = 11 \text{ мм}; \quad l_6 = 11 + 5 = 16 \text{ мм};$$
$$l_7 = 25 - 6 + 1 = 20 \text{ мм}; \quad l_8 = 25 + 1 - 1 = 25 \text{ мм}; \quad l_9 = 25 + 1 + 1 = 27 \text{ мм}; \quad l_{10} = 3 \text{ мм};$$
$$l_{11} = (r_{11} - r_{10}) \cdot \operatorname{tg} 15^\circ = (17 - 13) \cdot 0,2679 = 1,07 \text{ мм (принимаем 1 мм)}.$$

Вычисленные радиусы узловых точек профиля детали приводим в таблицу коррекционного расчета профиля.

Находим общую ширину резца как сумму длин его участков:

$$L_p = l_1 + l_9 + l_{10} + l_{11} = 3 + 27 + 3 + 1 = 34, \text{ мм}.$$

Проверка допустимой ширины резца.

Вычисленная графически по чертежу общая длина всех режущих кромок резца участвующих в резании равна примерно 40 мм. Диаметр опасного сечения детали равен 20 мм. Отношение указанных величин

$\left(\frac{40}{20}\right)$ равно 2. По данным работ [1,2,3] это отношение не превышает

допустимого 2,3 (см. табл.).

Таблица 1 - Средние значения допустимой ширины обработки круглыми радиальными резцами

| Диаметр детали в опасном сечении, мм | Отношение длины режущего лезвия к диаметру детали в опасном сечении |
|--------------------------------------|---|
| До 5 | 1,8 |
| От 5 до 10 | 2,0 |
| От 10 до 20 | 2,3 |
| Свыше 20 | 2,5 |

Таблица 2 - Размеры круглых фасонных резцов с торцевыми рифлениями

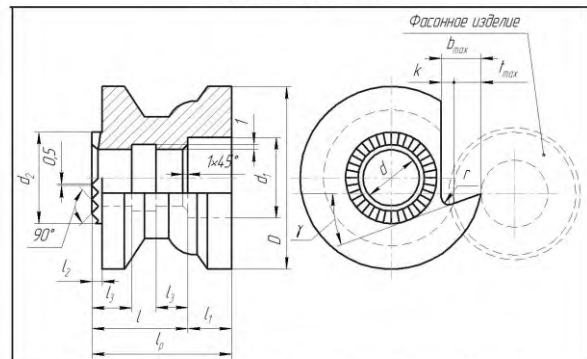


Таблица 3 - Рекомендуемые значения задних и передних углов круглых фасонных резцов на базовом участке

| Материал обрабатываемой детали | $\sigma_{в}$, МН/м ² | Величина угла, град. | |
|--------------------------------|----------------------------------|----------------------|--|
| | | γ_0 | α_0 |
| Сталь | До 600 | 20 - 25 | В зависимости от конфигурации профиля 8 - 15 |
| Сталь | 600 - 950 | 15 - 20 | |
| Сталь | 950 - 1200 | 10 - 15 | |
| Сталь | 1200 - 1450 | 5 - 10 | |
| Бронза, латунь | - | 0 - 5 | |

| Глубина профиля заготовки t_{max} мм, до | D | d(H7) | d ₁ | b _{max} | K | r | d ₂ | l ₃ |
|--|-----|-------|----------------|------------------|---|----|----------------|----------------|
| | | | | | | | | |
| 4 | 30 | 10 | 16 | 7 | 3 | 1 | -- | -- |
| 6 | 40 | 13 | 20 | 10 | 3 | | 20 | 3 |
| 8 | 50 | 16 | 25 | 12 | 4 | 26 | | |
| 10 | 60 | | | 14 | | | | |
| 12 | 70 | 22 | 34 | 17 | 5 | 32 | 4 | |
| 15 | 80 | | | 20 | | | | |
| 18 | 90 | 27 | 40 | 23 | 2 | 40 | 5 | |
| 21 | 100 | | | 26 | | | | |

Конструктивные размеры резца.

Определяем наибольшую глубину резания профиля детали t_{max} :

$$t_{max} = r_{max} - r_{min} = r_{11} - r_1 = 17 - 8 = 9 \text{ мм}$$

Принимаем конструкцию резца с торцевыми рифлениями.

По таблице 2 из работ [1,2,3] для $t_{max} \leq 10$ мм находим наибольший диаметр резца равный 60 мм и другие его конструктивные размеры (диаметр отверстия, размеры рифлей и т.д.).

Участок детали, обрабатываемый наибольшим радиусом резца ($R_{max} = 30$ мм) принимаем за базовый. Радиус детали на базовом участке $r_0 = r_1 = 8$ мм.

Геометрия режущей части резца, обрабатывающей базовый участок.

По рекомендациям работ для заданного материала (сталь 45, $\sigma_s = 700 \text{ МН/м}^2$) принимаем следующие значения переднего и заднего углов резца на базовом участке: $\gamma_0 = 15^\circ$; $\alpha_0 = 10^\circ$.

Проверка значений заданных углов на участках режущих кромок с $\varphi < 90^\circ$.

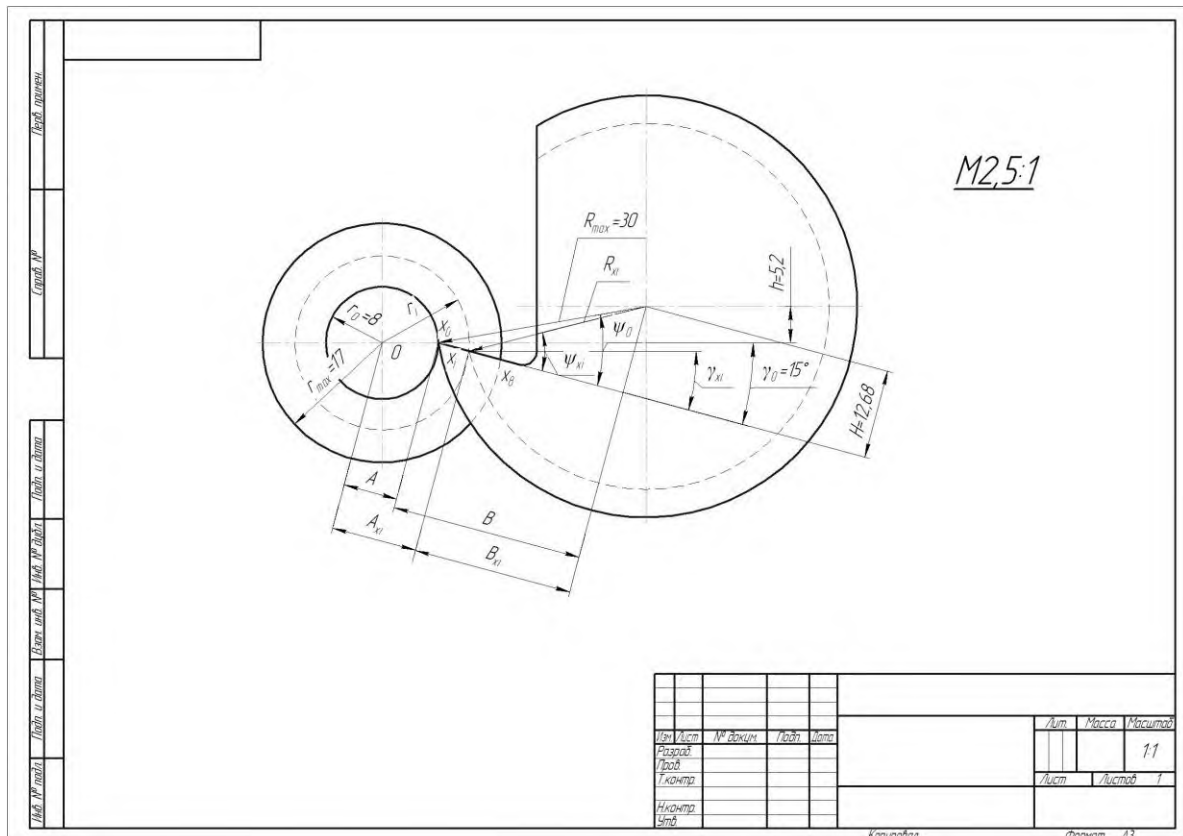
На участках режущих кромок с углом в плане менее 90° величины задних углов в сечении перпендикулярном к оси детали уменьшаются. Наиболее сомнительным участком режущих кромок является участок 10-11, для которого $\varphi = 15^\circ$.

Значение заднего угла $\alpha_i N$ на этом участке определяем по приближенному соотношению (1.1).

$$\text{tg} \alpha_i N = \text{tg} \alpha_0 \cdot \sin \varphi \quad (1.1)$$

$$\text{tg} \alpha_i N = \text{tg} 10^\circ \cdot \sin 15^\circ = 0,1763 \cdot 0,2588 = 0,0456; \alpha_i N = 2^\circ 37'.$$

Полученная величина заднего угла не ниже допустимой $2^\circ 30'$.



2. Расчет радиусов резца в узловых точках (коррекционный расчет профиля).

Смещение оси резца над осью детали

$$h = R_{max} \cdot \sin \alpha_0 \quad (2.1);$$

$$h = \frac{60}{2} \cdot 0,1736 = 5,2080 \text{ мм.}$$

Выполняем в подходящем масштабе схему коррекционного расчета профиля резца.

Находим угол ψ_0 для базовой точки и расстояние H от передней поверхности до центра резца.

$$\psi_0 = \alpha_0 + \gamma_0 \quad (2.2);$$

$$H = R_{max} \cdot \sin \psi_0 \quad (2.3);$$

$$\psi_0 = 10 + 15 = 25^\circ; \quad H = 30 \cdot 0,4226 = 12,6780 \text{ мм.}$$

По соотношению 2.4 вычисляем значения синусов передних углов γ_{xi} в каждой узловой точке и находим значения этих углов:

$$\sin \gamma_{xi} = \frac{r_0}{r_i} \cdot \sin \gamma_0 \quad (2.4),$$

где r_0 – радиус детали на базовом участке;

r_i – радиусы узловых точек профиля детали из таблицы коррекционного расчета.

$$\sin \gamma_{3,4} = \frac{8}{9,967} \cdot 0,2588 = 0,2077; \quad \gamma_{3,4} = 11^\circ 59'$$

$$\sin \gamma_5 = \frac{8}{10,45} \cdot 0,2588 = 0,1971; \quad \gamma_5 = 11^\circ 22'$$

$$\sin \gamma_6 = \frac{8}{12,26} \cdot 0,2588 = 0,1683; \quad \gamma_6 = 9^\circ 42'$$

$$\sin \gamma_{7,8} = \frac{8}{14,967} \cdot 0,2588 = 0,1390; \quad \gamma_{7,8} = 7^\circ 59'$$

$$\sin \gamma_{9,10} = \frac{8}{13} \cdot 0,2588 = 0,1592; \quad \gamma_{9,10} = 9^\circ 10'$$

$$\sin \gamma_{11} = \frac{8}{17} \cdot 0,2588 = 0,1218; \gamma_{11} = 7^\circ.$$

Расстояния A и B для базовой точки:

$$A = r_0 \cdot \cos \gamma_0 \quad (2.5);$$

$$B = R_{max} \cdot \cos \psi_0 \quad (2.6);$$

$$A = 8 \cdot 0,9659 = 7,7272 \text{ мм};$$

$$B = 30 \cdot 0,9063 = 27,1890 \text{ мм};$$

$$A + B = 34,9162 \text{ мм}.$$

Вычисляем расстояния A_{xi} и B_{xi} для каждой узловой точки:

$$A_{xi} = r_i \cdot \cos \gamma_{xi} \quad (2.7);$$

$$B_{xi} = A + B - A_{xi} \quad (2.8).$$

$$A_{3,4} = r_{3,4} \cdot \cos \gamma_{3,4} = 9,967 \cdot 0,9783 = 9,7507 \text{ мм};$$

$$A_5 = r_5 \cdot \cos \gamma_5 = 10,45 \cdot 0,9802 = 10,2921 \text{ мм};$$

$$A_6 = r_6 \cdot \cos \gamma_6 = 12,26 \cdot 0,9857 = 12,1241 \text{ мм};$$

$$A_{7,8} = r_{7,8} \cdot \cos \gamma_{7,8} = 14,967 \cdot 0,9904 = 14,8233 \text{ мм};$$

$$A_{9,10} = r_{9,10} \cdot \cos \gamma_{9,10} = 13 \cdot 0,9872 = 12,8336 \text{ мм};$$

$$A_{11} = r_{11} \cdot \cos \gamma_{11} = 17 \cdot 0,9925 = 16,8725 \text{ мм};$$

$$B_{3,4} = 34,9162 - 9,7507 = 25,1655 \text{ мм};$$

$$B_5 = 34,9162 - 10,2921 = 24,6241 \text{ мм};$$

$$B_6 = 34,9162 - 12,1241 = 22,7921 \text{ мм};$$

$$B_{7,8} = 34,9162 - 14,8233 = 20,0929 \text{ мм};$$

$$B_{9,10} = 34,9162 - 12,8336 = 22,0826 \text{ мм};$$

$$B_{11} = 34,9162 - 16,8725 = 18,0437 \text{ мм}.$$

Находим радиусы резца в каждой узловой точке:

$$R_{xi} = \sqrt{H^2 + B_{xi}^2} \quad (2.9).$$

$$R_{3,4} = \sqrt{12,6780^2 + 25,1655^2} = \sqrt{794,0339} = 28,1786 \text{ мм};$$

$$R_5 = \sqrt{12,6780^2 + 24,6241^2} = \sqrt{767,0779} = 27,6961 \text{ мм};$$

$$R_6 = \sqrt{12,6780^2 + 22,7981^2} = \sqrt{680,2114} = 26,0808 \text{ мм};$$

$$R_{7,8} = \sqrt{12,6780^2 + 20,0929^2} = \sqrt{564,4562} = 23,7582 \text{ мм};$$

$$R_{9,10} = \sqrt{12,6780^2 + 22,0826^2} = \sqrt{648,3728} = 25,4631 \text{ мм};$$

$$R_{11} = \sqrt{12,6780^2 + 18,0437^2} = \sqrt{486,3068} = 22,0524 \text{ мм}.$$

$$R_{1,2} = R_{\max} = 30,0000 \text{ мм}.$$

Результаты расчетов, округленные до 0,01 мм приводим в таблицу коррекционного расчета.

| <i>Коррекционный расчет профиля.</i> | | | | | | | | | | | |
|---|---|---|---------|---------|---------|---------|---|---------|---|---------|----|
| Определяемый параметр и соотношение для его расчета | Номера узловых точек профиля. Значение параметров узловой точки. | | | | | | | | | | |
| | 1 | 2 | 3 | 4 | 5 | 6 | 7 | 8 | 9 | 10 | 11 |
| r_{0i} , мм | 8,00 | - | - | - | - | - | - | - | - | - | - |
| r_{1i} , мм | 8,00 | | 9,967 | 10,45 | 12,26 | 14,967 | | 13 | | 17 | |
| α_{0i} , град. | 10 | | - | - | - | - | - | - | - | - | - |
| χ_{0i} , град. | 15 | | - | - | - | - | - | - | - | - | - |
| $\psi = \alpha_{0i} + \chi_{0i}$, град. | 25 | | - | - | - | - | - | - | - | - | - |
| $\sin \chi_i = \frac{r_{1i}}{r_{0i}}$ | 0,2588 | | 0,2077 | 0,1971 | 0,1683 | 0,1390 | | 0,1592 | | 0,1217 | |
| $\chi_{0i} = \arcsin \sin \chi_i$, град. | 15° | | 11° 59' | 11° 22' | 9° 42' | 7° 59' | | 9° 10' | | 7° | |
| $A = r_{0i} \cdot \cos \chi_{0i}$, мм | 7,7272 | | - | - | - | - | - | - | - | - | - |
| $B = R_{\max} \cdot \cos \alpha_{0i}$, мм | 27,1890 | | - | - | - | - | - | - | - | - | - |
| $A_{0i} = r_{1i} \cdot \cos \chi_{0i}$, мм | - | | 9,7507 | 10,2921 | 12,1241 | 14,8233 | | 12,8336 | | 16,8725 | |
| $B_{0i} = A - B_{0i}$, мм | - | | 25,1655 | 24,6241 | 22,7921 | 20,0929 | | 22,0826 | | 18,0437 | |
| $A_{0i} + B_{0i}$, мм | | | | | 34,9162 | | | | | | |
| $H = R_{\max} \cdot \sin \alpha_{0i}$, мм | | | | | 12,6780 | | | | | | |
| $R_{0i} = \sqrt{H^2 + B_{0i}^2}$, мм | 30,0000 | | 28,1786 | 27,6961 | 20,0808 | 23,7582 | | 25,4631 | | 22,0523 | |
| $r_{0i} = R_{\max} - R_{0i}$, мм | 0 | | 4,3555 | 2,3039 | 3,9192 | 6,2418 | | 4,5336 | | 7,9477 | |

| | | | | | | |
|-----------|----------|------|------|------|--------|---------|
| Изд. Лист | № докум. | Лист | Дата | Лит. | Масса | Масштаб |
| Разработ. | | | | | | |
| Проб. | | | | Лист | Листов | 1 |
| Техникр. | | | | | | |
| Начинтр. | | | | | | |
| Удобр. | | | | | | |

Копировал _____ Формат А3

Чертеж резца.

Выполняется чертеж резца по найденным конструктивным размерам и результатам расчетов.

Методические указания выполнения задания 3.

Проектирование червячной шлицевой фрезы.

Порядок расчета червячной шлицевой фрезы следующий.

3.1. Исходные данные

В разделе следует привести исходные данные в соответствии с заданием, расшифровать условное обозначение шлицевого вала, проставить на все его размеры предельные отклонения в мм (прил. 10). Перевод буквенных обозначений отклонений в численные выполнить по СТ СЭВ 144–75.

Рассмотрим следующий пример.

Спроектировать червячную фрезу для нарезания шлицев на шлицевом валу $d-8 \times 36e8 \times 40a11 \times 7f8$. Фаска $C=0,5 \times 45^\circ$.

Определим размеры шлицевого вала

а) число шлицев $n = 8$;

б) наружный диаметр $D = 40a11 = 40_{-0,47}^{-0,31}$;

в) малый диаметр $d = 36e8 = 36_{-0,089}^{-0,050}$;

г) ширину шлица $b = 7f8 = 7_{-0,035}^{-0,013}$;

д) центрирование по малому диаметру d .

Профиль шлицевого вала с указанием исходных размеров приведен на рис. 3.5.

2. Расчетные размеры шлицевого вала

Расчетный наружный диаметр:

$$D_p = D_{\max} - 2C,$$

где D_{\max} – наибольший предельный размер наружного диаметра, мм; C – размер фаски, мм.

Расчетный малый диаметр:

$$d_p = d_{\min} + 0,25Td,$$

где d_{\min} – наименьший предельный размер малого диаметра, мм; Td – допуск на изготовление малого диаметра, мм.

Расчетная ширина шлица:

$$b_p = b_{\min} + 0,25T_b,$$

где b_{\min} – наименьший предельный размер (ширина) шлица, мм; T_b – допуск на ширину шлица, мм.

Диаметр начальной окружности:

$$D_n = \sqrt{D_p^2 - 0,75b_p^2}.$$

Вычислить с точностью до 0,1 мм.

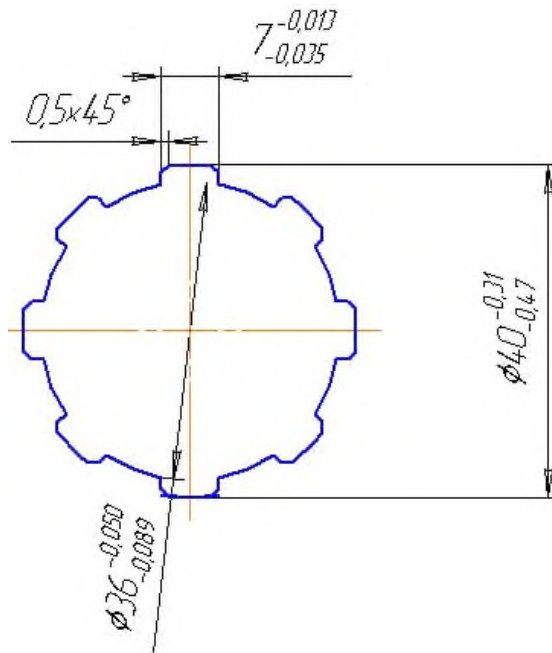


Рис. 3.5. Профиль шлицевого вала

Радиус начальной окружности:

$$R_n = \frac{D_n}{2}.$$

Значение радиуса начальной окружности не округлять.

Синус угла профиля шлица:

$$\sin \gamma = \frac{b_p}{D_n}.$$

Угол профиля шлица (вычислить в радианах):

$$\gamma = \arcsin \frac{b_p}{D_n}.$$

3. Радиус и координаты центра заменяющей окружности

Высота профиля фрезы (расчетная высота шлица):

$$h = \frac{D_n - d_p}{2}.$$

Вычислить с точностью до 0,001 мм.

Ординаты точек A_1 и A_2 :

$$Y_1 = 0,45h,$$

$$Y_2 = 0,9h.$$

Вычислить с точностью до 0,01 мм.

Углы поворота заготовки вала φ_1 и φ_2 в радианах при соответствующих ординатах Y_1 и Y_2 :

$$\sin(\gamma + \varphi_1) = \frac{\sin \gamma}{2} + \sqrt{\frac{\sin^2 \gamma}{4} + \frac{Y_1}{R_n}},$$

$$\sin(\gamma + \varphi_2) = \frac{\sin \gamma}{2} + \sqrt{\frac{\sin^2 \gamma}{4} + \frac{Y_2}{R_n}},$$

$$\varphi_1 = \arcsin[\sin(\gamma + \varphi_1)] - \gamma, \text{ рад},$$

$$\varphi_2 = \arcsin[\sin(\gamma + \varphi_2)] - \gamma, \text{ рад}.$$

Точность вычислений углов поворота заготовки вала φ_1 и φ_2 при соответствующих ординатах Y_1 и Y_2 в пределах 10^{-6} .

Абсциссы точек A_1 и A_2 :

$$X_1 = \{ \varphi_1 - [\sin(\gamma + \varphi_1) - \sin \gamma] \cos(\gamma + \varphi_1) \} R_n,$$

$$X_2 = \{ \varphi_2 - [\sin(\gamma + \varphi_2) - \sin \gamma] \cos(\gamma + \varphi_2) \} R_n.$$

Вычислить с точностью до 0,001 мм.

Абсцисса центра заменяющей окружности:

$$X_0 = \frac{(X_2^2 + Y_2^2) \cdot Y_1 - (X_1^2 + Y_1^2) \cdot Y_2}{2 \cdot (X_2 \cdot Y_1 - X_1 \cdot Y_2)}.$$

Вычислить с точностью до 0,001 мм.

Ордината центра заменяющей окружности:

$$Y_0 = \frac{(X_2^2 + Y_2^2) \cdot X_1 - (X_1^2 + Y_1^2) \cdot X_2}{2 \cdot (X_1 \cdot Y_2 - X_2 \cdot Y_1)}.$$

Вычислить с точностью до 0,001 мм.

Радиус центра заменяющей окружности:

$$r_0 = \sqrt{X_0^2 + Y_0^2}.$$

Вычислить с точностью до 0,01 мм.

Примечание. Расчет радиуса и координат центра заменяющей окружности рекомендуется выполнять с использованием компьютерной программы. Дискету с программой расчета можно получить у лаборанта кафедры «Технологии машиностроения и методики профессионального обучения».

Расчет выполняется по следующему алгоритму:

1. Рассчитать по формулам, приведенным в п. 3.2.2. и 3.2.3, значения $\sin \gamma$, R_y и h , которые являются исходными данными для расчета профиля фрезы.
2. Установить дискету на персональный компьютер и открыть программу расчета.
3. Выполнить расчет в соответствии с указаниями, приведенными в программе.
4. Полученные в результате расчета значения X_0 , Y_0 , r_0 перенести с экрана монитора в пояснительную записку.
5. Распечатать на принтере результаты расчета и приложить их к пояснительной записке.

4. Расчет остальных размеров профиля фрезы

При фрезеровании шлицевого вала червячной фрезой у основания шлица образуются так называемые переходные кривые, т.е. боковая поверхность шлица сопрягается с малой цилиндрической поверхностью обрабатываемого шлицевого вала по плавной кривой (галтели).

Для валов, центрирующихся в отверстии по наружному диаметру это обычно допускается (из-за гарантированного значительного зазора по малому диаметру).

Для валов, центрирующихся в шлицевом отверстии по малому диаметру, наличие таких переходных кривых на рабочем участке боковой стороны шлица не допускается. В этом случае (при центрировании по малому диаметру) на вершинах профиля фрезы следует предусматривать выступы, которые называются усиками и образуют у основания шлица вала канавки (рис.3.4, а). При центрировании вала по наружному диаметру наличие таких усиков не обязательно (см. рис.3.4, б).

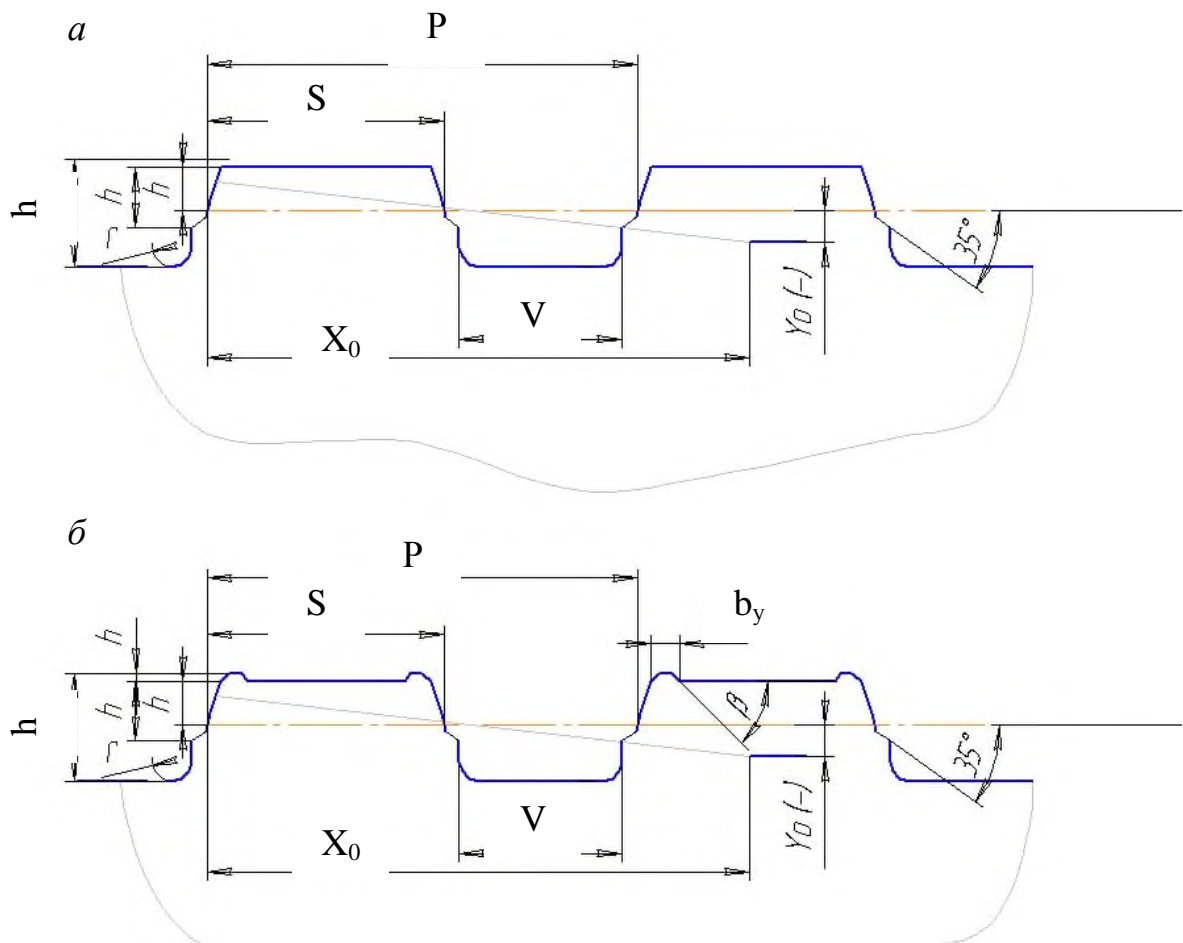


Рис. 3.4. Размеры профиля фрезы:

а – профиль фрезы без усиков; б – профиль фрезы с усиками

Шаг витков по нормали (равен шагу шлицев вала по начальной окружности) вычисляется по формуле

$$P = \frac{\pi D_n}{n},$$

где n – число шлицев.

Толщина зуба фрезы по начальной прямой (равна ширине впадины между шлицами вала по начальной окружности):

$$S = D_n \left(\frac{\pi}{n} - \gamma \right),$$

при этом γ – в радианах.

Высота кривого участка профиля (без учета высоты усиков):

$$h_1 = \frac{D_p - d_p}{2}.$$

Общая высота профиля:

- для фрезы без усиков:

$$h_0 = h_1 + C + (1,5 \div 3);$$

- для фрезы с усиками:

$$h_0 = h_1 + h_y + C + (1,5 \div 3).$$

Вычисленные величины принять кратными 0,5 мм.

Условием для расчета высоты усика h_y является точное профилирование в крайней точке К, лежащей на окружности диаметра d_p (рис. 3.6). Критический угол α_k , при котором может происходить профилирование в точке К:

$$\cos \alpha_k = \frac{d_p \cos \gamma_k}{D_n}; \quad \alpha_k = \arccos \frac{d_p \cos \gamma_k}{D_n};$$

где $\gamma_k = \arcsin \frac{b_p}{d_p}$ – угол профиля шлица у его основания.

Высота усика:

$$h_y = R_n \sin \alpha_k (\sin \alpha_k - \sin \gamma_k) - h,$$

вычисленное значение нужно округлить кратно 0,1 мм в большую сторону.

Ширина канавки по дну впадины:

$$V = P - S - 2C,$$

найденное значение округляется кратно 0,5 мм в меньшую сторону.

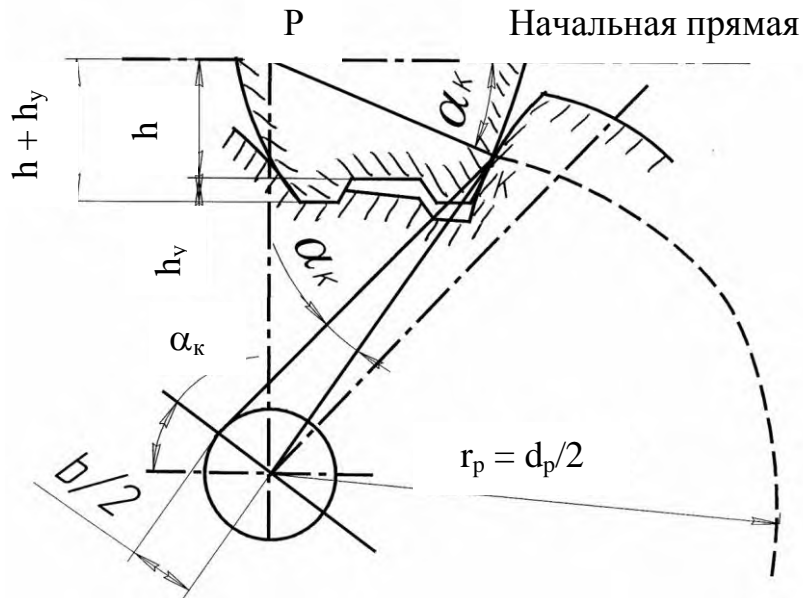


Рис. 3.6. Схема профилирования усиков

Угол фаски у основания профиля зуба выполняется 35° для фаски на валике с углом 45° с учетом обкатки.

Ширина вершины усика:

$$b_y = (0,8 \div 1)h_y.$$

Угол усика $\beta = (45 \div 60)^\circ$.

5. Определение остальных размеров фрезы

Остальные размеры профиля фрезы (наружный диаметр фрезы $D_{\text{ЕИ}}$, диаметр буртиков d_6 , ширина буртиков b_6 , диаметр отверстия d_0) определяются в зависимости от шага P по табл. 3.1 (рис.3.7).

Для чистовых червячных фрез передний угол γ выбирается равным нулю, что позволяет исключить искажения профиля, вызываемые наличием переднего угла и увеличить точность профиля фрезы.

Диаметр расточки:

$$d_1 = d_0 + 1.$$

Длина фрезы:

$$L \geq 2 \cdot \sqrt{h_1 \cdot (D - h_1)} + 2P + 2b_6,$$

где D – наружный диаметр шлицевого вала, мм.

Таблица 3.1

Определение остальных размеров фрезы

| Шаг по нормали Р | | D _{ЕИ} , мм | d _б , мм | b _б , мм | d _о [*] , мм |
|------------------|------|----------------------|---------------------|---------------------|----------------------------------|
| свыше | до | | | | |
| 3,0 | 4,0 | 50 | 35 | 2,5 | 22 |
| 4,0 | 6,5 | 55 | | | |
| 6,5 | 9,0 | 60 | | | |
| 9,0 | 11 | 70 | 40 | 3,0 | 27 |
| 11 | 13 | 75 | | | |
| 13 | 15 | 80 | | | |
| 15 | 16 | 85 | 48 | 3,5 | 32 |
| 16 | 18,5 | 95 | | | |
| 18,5 | 21 | 100 | | | |
| 21 | 25 | 110 | | | |
| 25 | 27 | 120 | | | |
| 27 | 30 | 130 | 60 | 4,0 | 40 |

* Отклонение размера по Н6.

Длину фрезы округляют до четного числа. Вычисленная величина L является минимально допустимой. При проектировании длину фрезы нужно конструктивно увеличить до величины $L = (1 \div 1,2)D_{ЕИ}$.

Длина расточки $l \approx L / 3$ (расчетная величина округляется до четного числа).

Число винтовых стружечных канавок Z (число зубьев) при $D_{ЕИ} \leq 80$ равно 12; при $D_{ЕИ} > 80$ составляет 14 канавок.

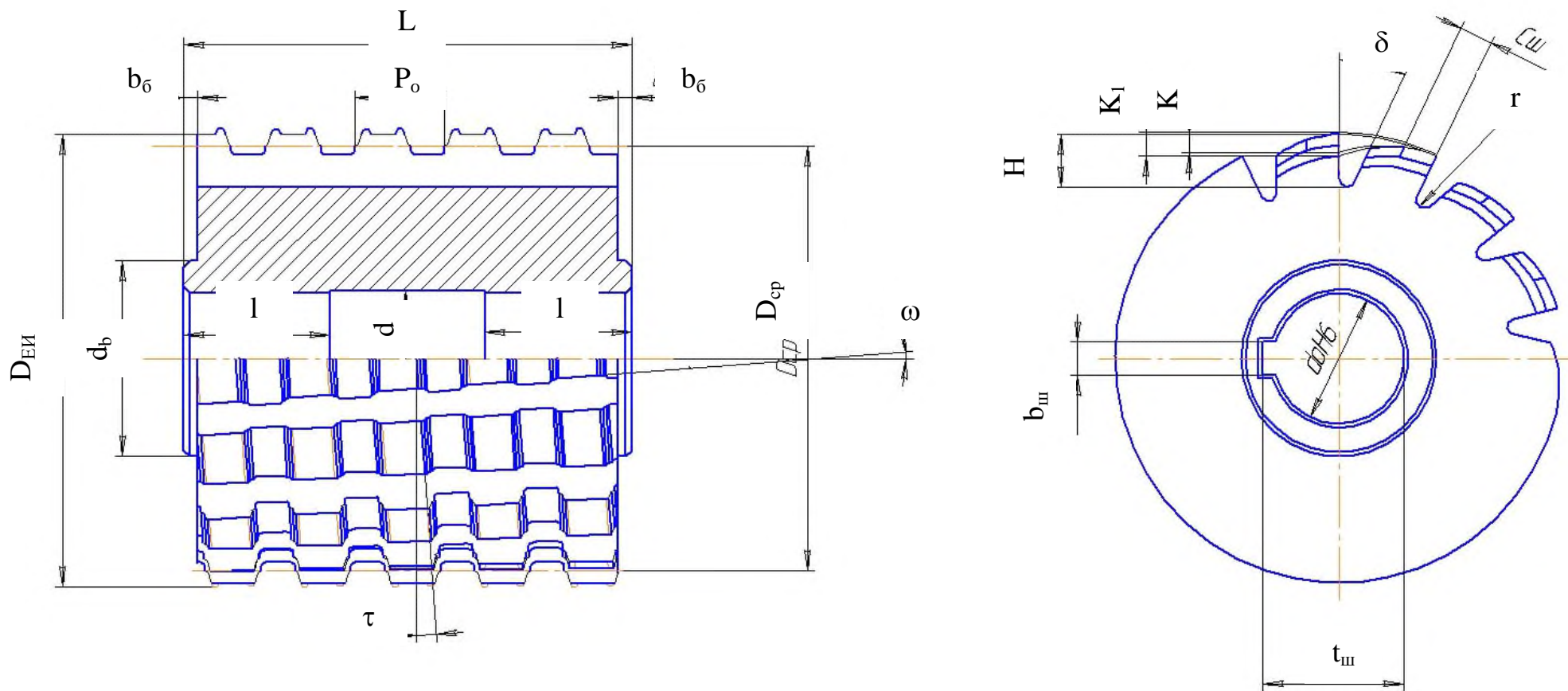


Рис.3.7. Основные конструктивные параметры червячной шлицевой фрезы

Величина затылования шлифованной части зуба:

$$K = \frac{\pi \cdot D_{\text{ЕИ}}}{Z} \operatorname{tg} \alpha_{\text{в}},$$

где $\alpha = (9 \div 10)^\circ$ – задний угол на вершине зуба.

Величина затылования K должна быть кратной 0,5 мм.

Величина дополнительного затылования (нешлифованной части зуба)

$K_1 = (1,3 \div 1,5) K$ (принять величину, кратную 0,5 мм).

Длина шлифованной части зуба:

$$C_{\text{ш}} = P_{\text{окр}} / 3,$$

где $P_{\text{окр}} = \frac{\pi D_{\text{ЕИ}}}{Z}$ – окружной шаг зубьев, мм.

Угол профиля стружечной канавки $\delta = (22 \div 25)^\circ$.

Радиус r дна стружечной канавки определяется конструктивно в пределах $(2 \div 3)$ мм в зависимости от диаметра фрезы.

Глубина стружечной канавки (полная высота зуба):

$$H = h_0 + \frac{K + K_1}{2} + r.$$

Значение глубины стружечной канавки следует округлить до большего целого числа.

Средний расчетный диаметр:

$$D_{\text{ср}} = D_{\text{ЕИ}} - 2 (h + h_y) - 0,25 K.$$

Для фрезы без усиков $h_y = 0$.

Угол подъема витков профиля τ на среднем расчетном диаметре:

$$\tau = \arcsin \frac{P}{\pi \cdot D_{\text{ср}}}.$$

Угол подъема витков профиля τ следует вычислить с точностью до $0^\circ 00' 05''$.

Шаг витков по оси фрезы:

$$P_o = \frac{P}{\cos \tau}.$$

Шаг винтовых стружечных канавок:

$$T = P_o \operatorname{ctg}^2 \tau.$$

Значение шага винтовых стружечных канавок следует округлить до величины, кратной 6 мм.

Угол наклона винтовых стружечных канавок ω (на среднем расчетном диаметре):

$$\omega = \operatorname{arctg} \sqrt{\frac{P_o}{T}}.$$

Угол наклона винтовых стружечных канавок ω вычисляется с точностью до $0^{\circ}00' 05''$.

Размеры шпоночного паза $b_{ш}$ и $t_{ш}$ устанавливаются по «Справочнику конструктора-машиностроителя» В.И. Анурьева. Предельные отклонения на ширину паза назначаются по Н7.

Остальные размеры фрезы (фаски, радиусы) определяются конструктивно.

3.3. Выполнение рабочего чертежа фрезы

Чертеж следует выполнять на листе формата А2 (420 × 594). Чертеж должен содержать следующие виды и разрезы:

1. Главный вид, совмещенный с разрезом.
2. Вид слева.
3. Профиль зуба в нормальном сечении.
4. Профиль шлицевого вала, обрабатываемого данной фрезой, с указанием всех его размеров и предельных отклонений.

Технические требования чертежа должны содержать следующую информацию:

1. Размеры для справок (при наличии таковых).
2. Данные о термообработке.
3. Неуказанные предельные отклонения размеров.
4. Направление витков червяка (обычно выполняется правое).

5. Направление винтовых стружечных канавок (при правом направлении витков червяка – левое).

6. Шаг винтовых стружечных канавок.

7. Неполные витки шириной $(1/2 \div 1/3) S$ (указать в мм) срезать.

Шероховатость различных поверхностей фрезы назначается по рекомендациям табл.3.2 (для чистовых фрез со шлифованным профилем).

Таблица 3.2

Шероховатость поверхностей фрезы червячной шлицевой

| Поверхность фрезы | Ra, мкм |
|---|---------|
| Посадочное отверстие | 0,4 |
| Торцы буртиков | 0,4 |
| Передняя поверхность зубьев | 0,4 |
| Задняя поверхность (весь рабочий профиль) | 0,4 |
| Остальные поверхности | 3,2 |

На чертеже фрезы должны быть проставлены все необходимые размеры с указанием предельных отклонений в цифро-буквенной и числовой форме (числовое указание приводится в скобках за цифро-буквенным, например $\varnothing 40e8^{(-0,050}_{-0,089})}$).